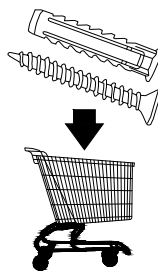
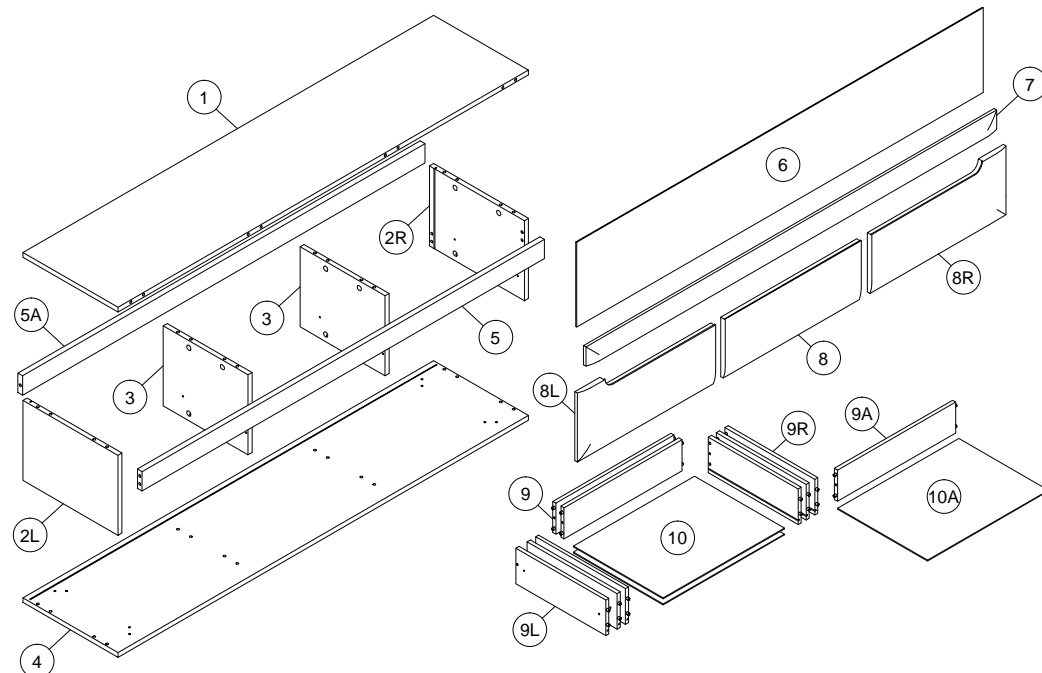


1,5 H

- (D) Montageanleitung
- (FR) Notice de montage
- (NL) Handleiding voor de montage
- (CZ) Montážní návod
- (HU) Szerelési útmutató
- (TR) Montaj talimati

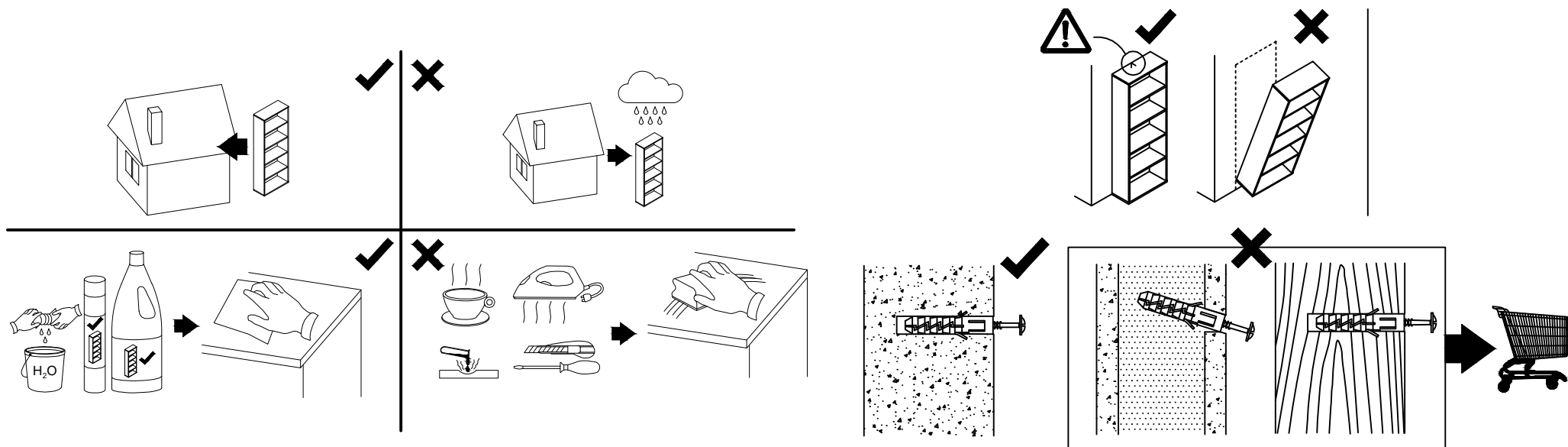
- (GB) Assembly Instructions
- (IT) Istruzioni di montaggio
- (PL) Instrukcja montażu
- (SK) Návod na montáž
- (RO) Instrucțiuni de montaj
- (RU) Инструкции по монтажу



TA	NA 4x13			
x1	x1			
HD	NGD	N 3x20	X	PPW
x8	x4	x4	x5	x6
YD 7x50	WB	GLUE	V 3x13	ND 3.5x16
x3	x1	x1	x18	x12
B	A 8x32	C	Z	ZG
x20	x26	x20	x20	x3

1	1600	380	16	x1	1 / 2
2L	380	270	16	x1	2 / 2
2R	380	270	16	x1	2 / 2
3	342	270	16	x2	2 / 2
4	1600	380	16	x1	1 / 2
5	1567	65	16	x1	1 / 2
5A	1567	120	16	x1	1 / 2
6	1580	282	2.5	x1	1 / 2
7	1600	65	18	x1	1 / 2
8	530	203	18	x1	2 / 2
8L	530	233	18	x1	2 / 2
8R	530	233	18	x1	2 / 2
9	460	100	12	x2	2 / 2
9A	469	100	12	x1	2 / 2
9L	350	100	12	x3	2 / 2
9R	350	100	12	x3	1 / 2
10	470	349	2.5	x2	1 / 2
10A	479	349	2.5	x1	1 / 2

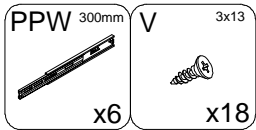
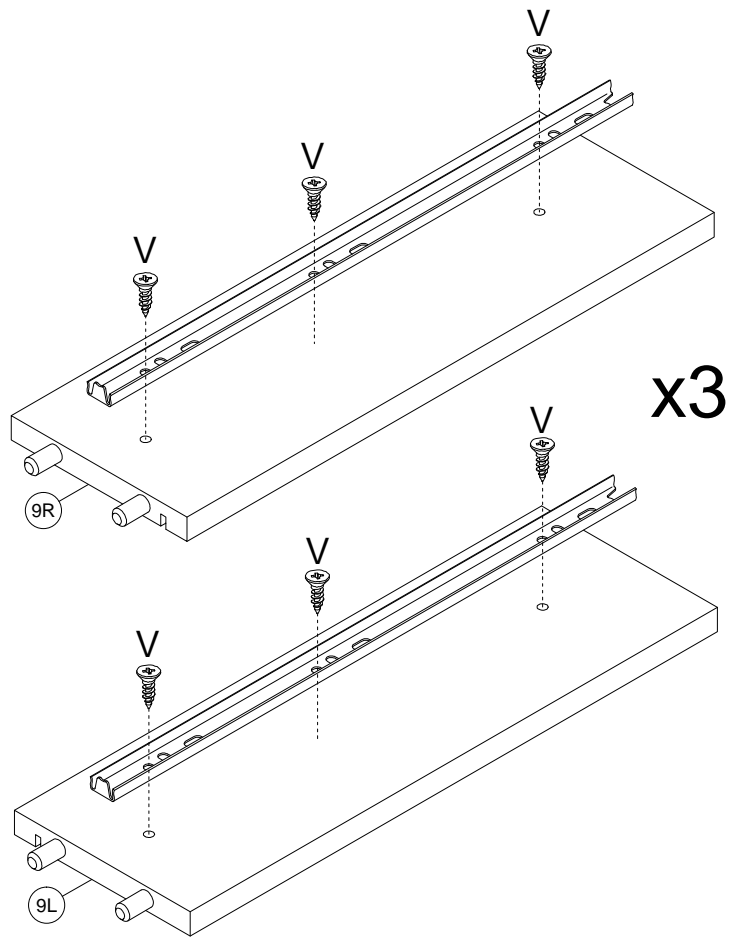
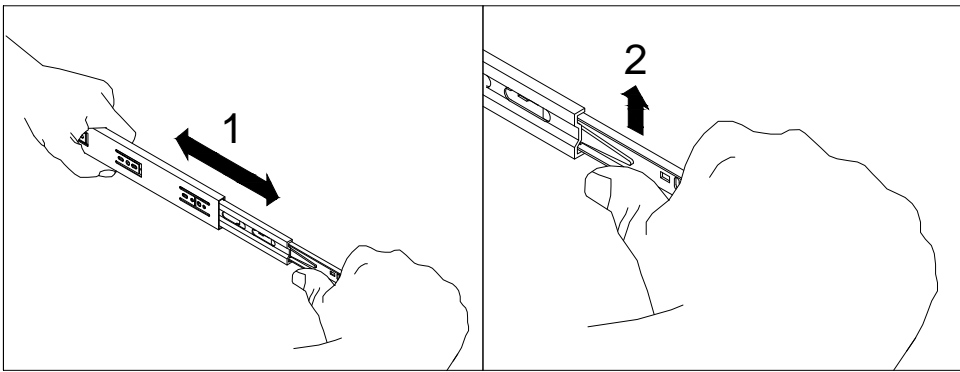
**! Uwaga • Upozornění • Achtung • Attention • Caution • Figyelem
 ! Attenzione • Opgelet • Внимание • Atenție • Upozornenie • Dikkat !**



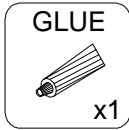
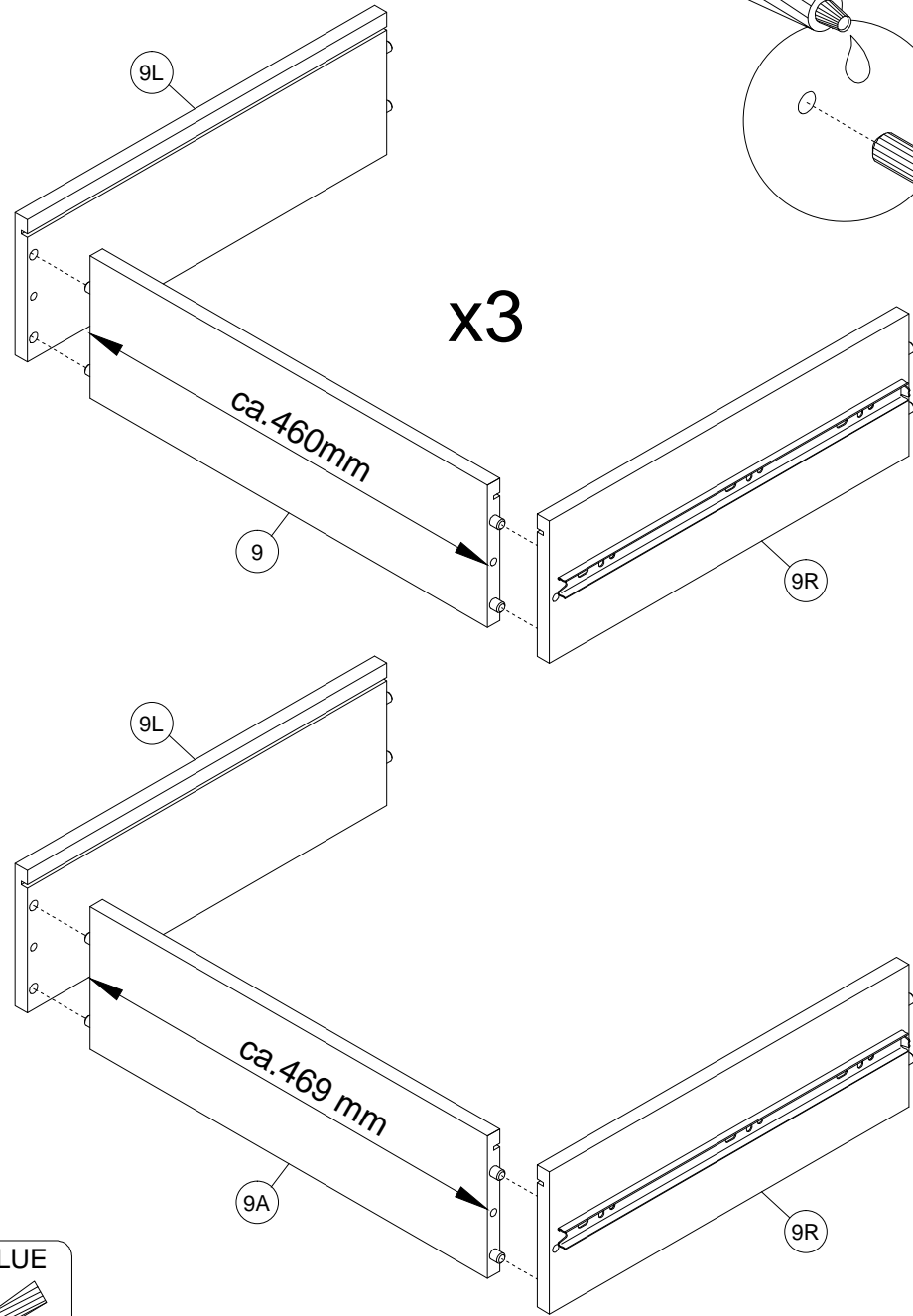
PL	Czyszczenie należy wykonać wyłącznie za pomocą ściereczki lub lekko nawilżonego ręcznika. Nie stosować środków czyszczących do szorowania.
CZ	Čistění je nutné vykonávat výhradně pomocí utěrky nebo lehce navlženého ručníku. Nepoužívejte čisticí prostředky obsahující abrazivní částice.
DE	Bitte nur mit einem Staubtuch oder leicht feuchtem Lappen reinigen. Keine scheuernden Putzmittel verwenden.
GB	Please only clean with a duster or damp cloth. Do not use any abrasive cleaners.
FR	Le nettoyage se fait uniquement à l'aide d'un torchon ou d'une serviette légèrement mouillée.
NL	Reinig alleen met een stofdoek of een lichtjes vochtige doek. Gebruik geen schurende poetsmiddelen.
IT	Pulire esclusivamente con un panno o un asciugamano umido.
HU	A tisztítás kizárólag törölruha vagy enyhén nedvesített törölköző segítségével végezhető. Súroló hatású tisztítószereket nem szabad használni.
RU	Очищайте от пыли тряпкой или слегка влажной ветошью. Не допускается применение чистящих средств, не пред-назначенных для ухода за мебелью.
RO	Curățarea trebuie efectuată numai cu o cârpă sau cu un prosop ușor umezit. Nu utilizați agenți de curățare abrazivi.
SK	Čistení je nutné vykonávat výhradne pomocí utierky alebo ľahko zvlhnutým ručníkom. Nepoužívajte čistiace prostriedky obsahujúce abrazívni častice.
TR	Lütfen sadece bir toz bezile veya hafif nemli yumuşak bir bezle siliniz. Aşındırıcı temizlik malzemeleri kullanmayınız.

PL	Mocowanie do ściany jest jednocześnie zabezpieczeniem przed przewróceniem - koniecznie zamontować! Do niektórych rodzajów ścian koniecznie zastosować specjalne kołki mocujące.
CZ	Montáž na stěnu slouží jako ochrana proti převrhnutí - bezpodmínečně umístěte! U některých typů stěn může být zapotřebí speciální hmoždinka!
DE	Wandbefestigung dient als Kippschutz - unbedingt anbringen! bei einigen Wandtypen kann ein Spezialdübel erforderlich sein!
GB	The wall fastening serves to prevent tipping - be absolutely sure to mount it! For certain wall types, a special wall plug may be necessary!
FR	La fixation murale sert de protection contre le basculement - à installer impérativement! Pour certains types de murs il faut des chevilles spéciales!
NL	Bevestiging aan de muur dient als kantelbescherming - zeker en vast bevestigen! Bij enkele muurtypes is een speciale plug misschien vereist!
IT	Il fissaggio alla parete serve da protezione anti-ribaltamento-attaccarla assolutamente! Per alcune strutture di parete può essere necessario un tassello speciale!
HU	A terméket a falhoz kel rögzíteni, különben az felborulhat! Egyes fal típusoknál speciális tiplőt kell használni!
RU	Обязательно установите крепление на стене во избежание опрокидывания! Для некоторых типов стен может потребо- ваться специальный дюбель!
RO	Sistemul de fixare la perete servește ca protecție la răsturnare - de montat obligatoriu! Pentru unele tipuri de pereți este posibil să fie necesar un diblu special!
SK	Upevnenie na stenu slúži ako ochrana proti prevráteniu - bezpodmínečne použite! Pre niektoré druhy stein môže byť potrebná špeciálna hmoždinka!
TR	Duvardaki sabitleme, devrilmeye karşı bir emniyet tedbiridir ve mutlaka monte edilmelidir! Bazi duvar tiplerinde bunun için özel bir dübel gerekli olabilir!

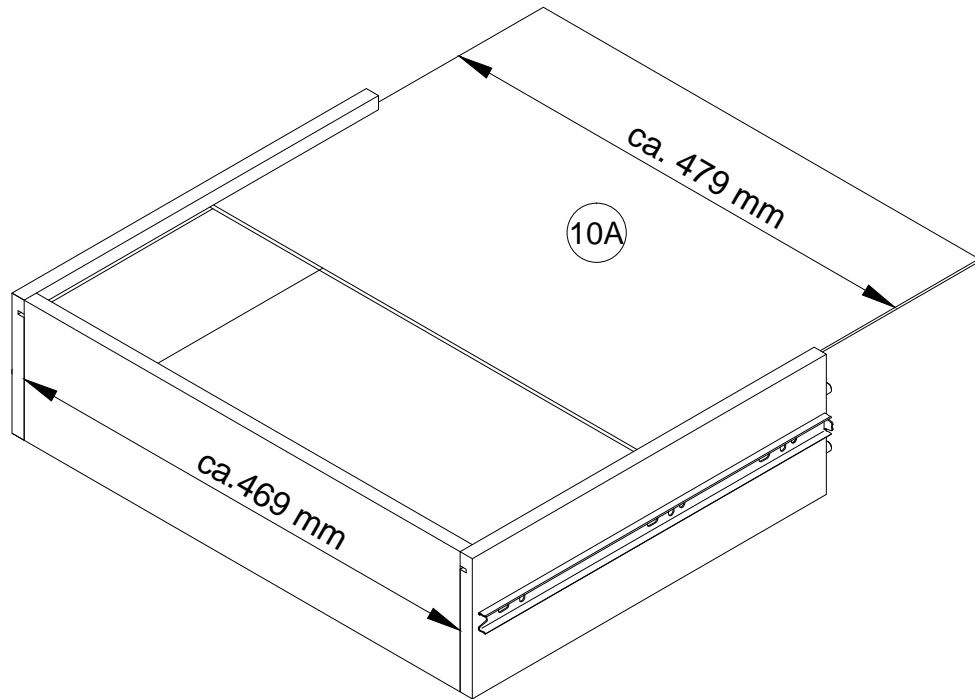
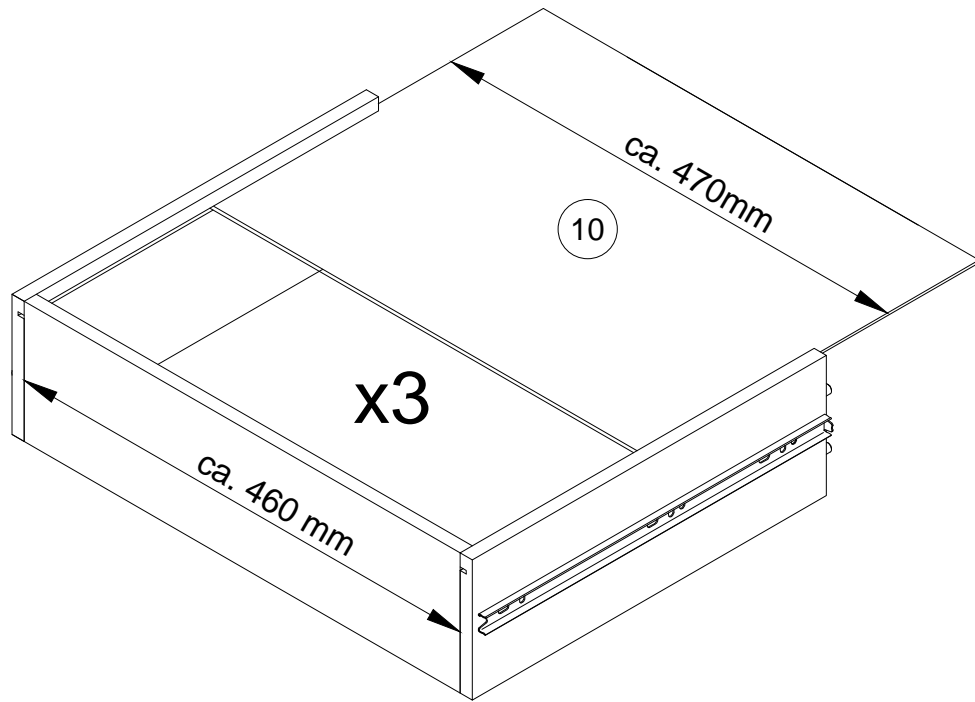
1



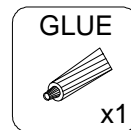
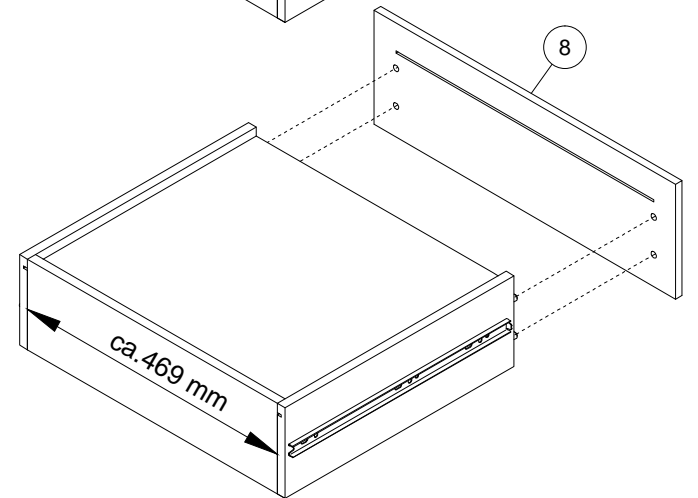
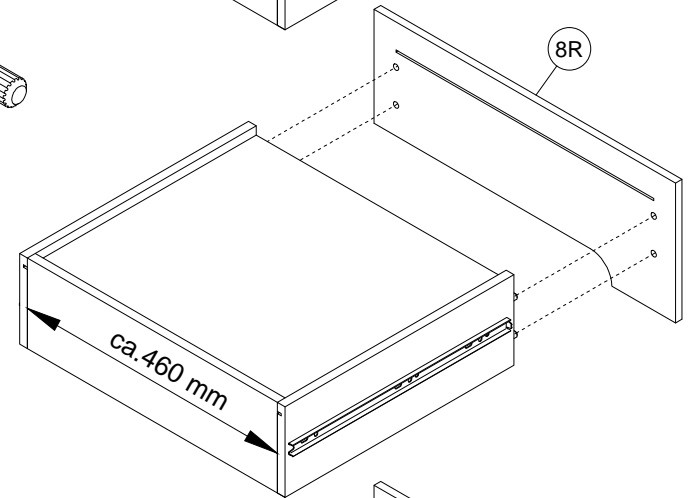
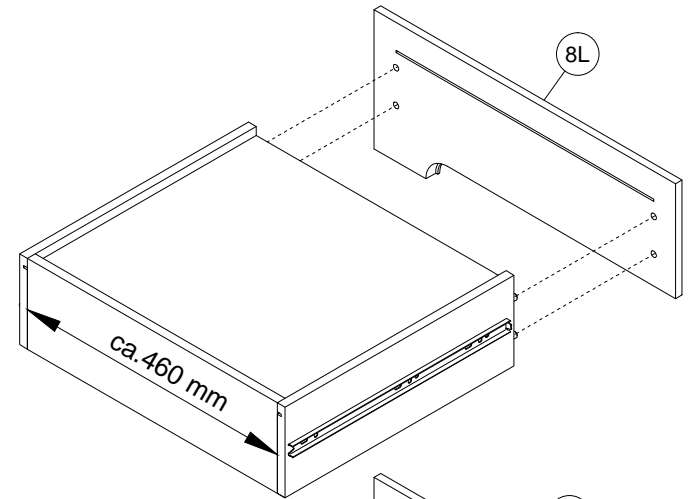
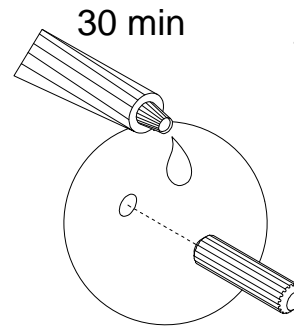
30 min 2



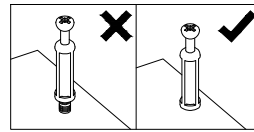
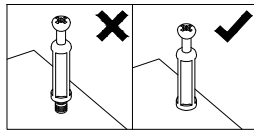
3



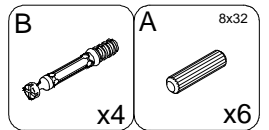
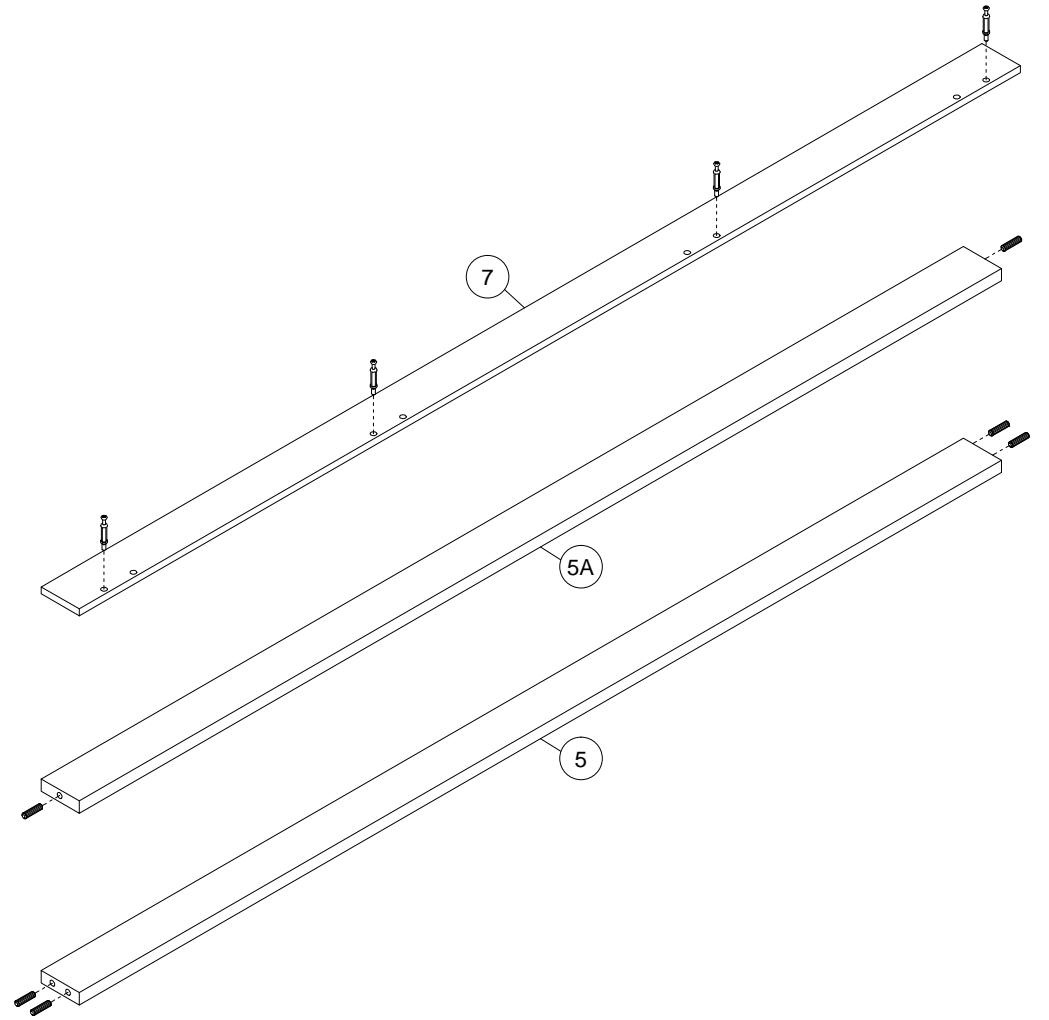
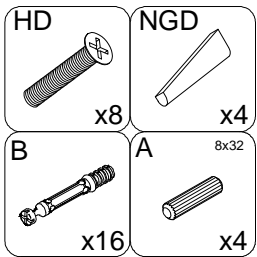
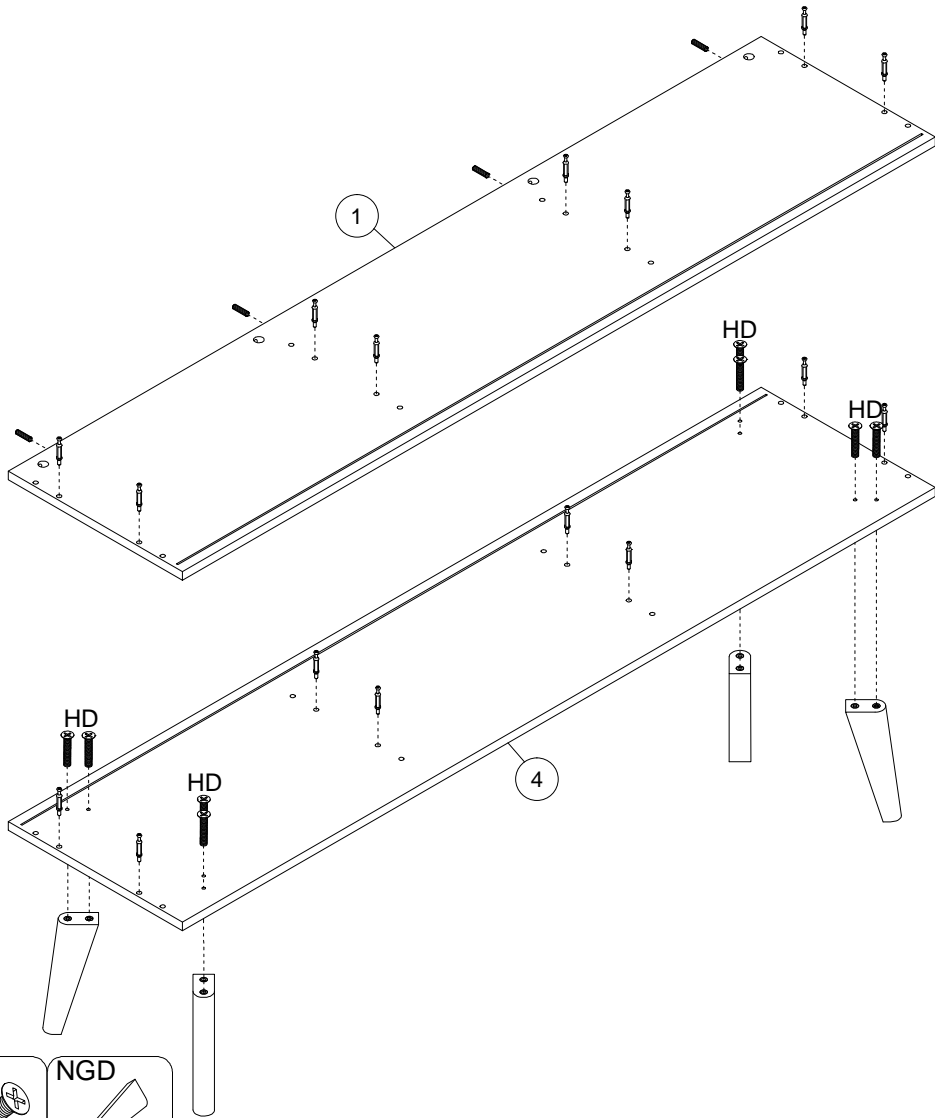
4



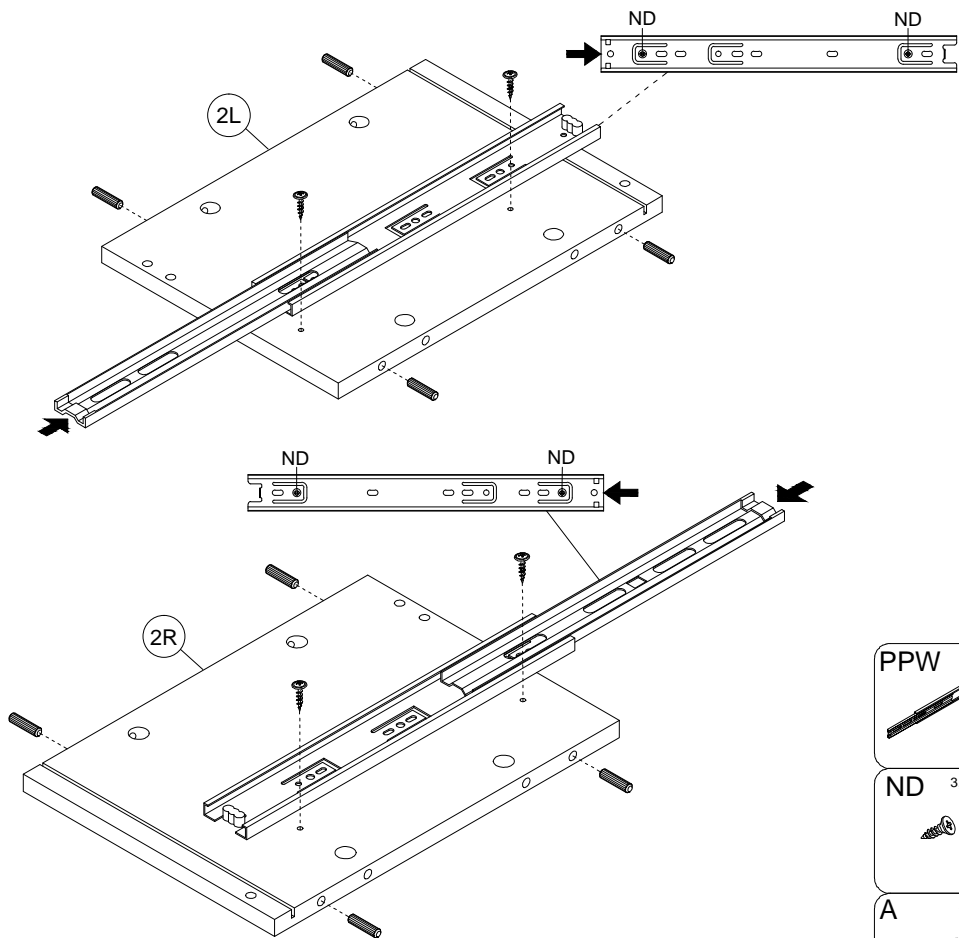
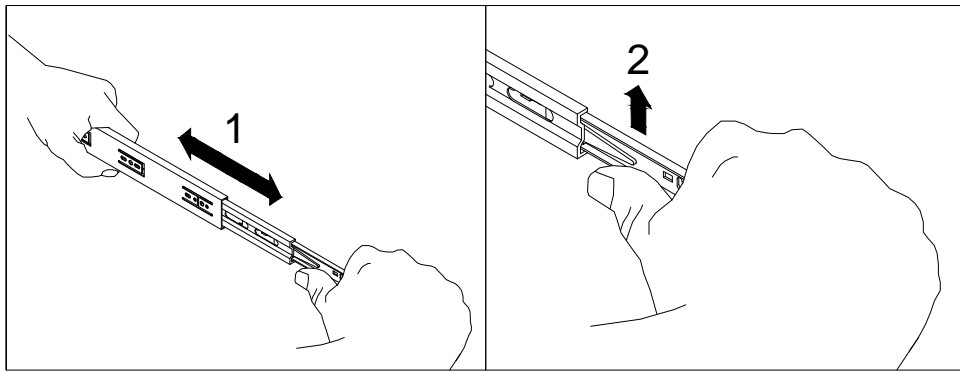
5



6

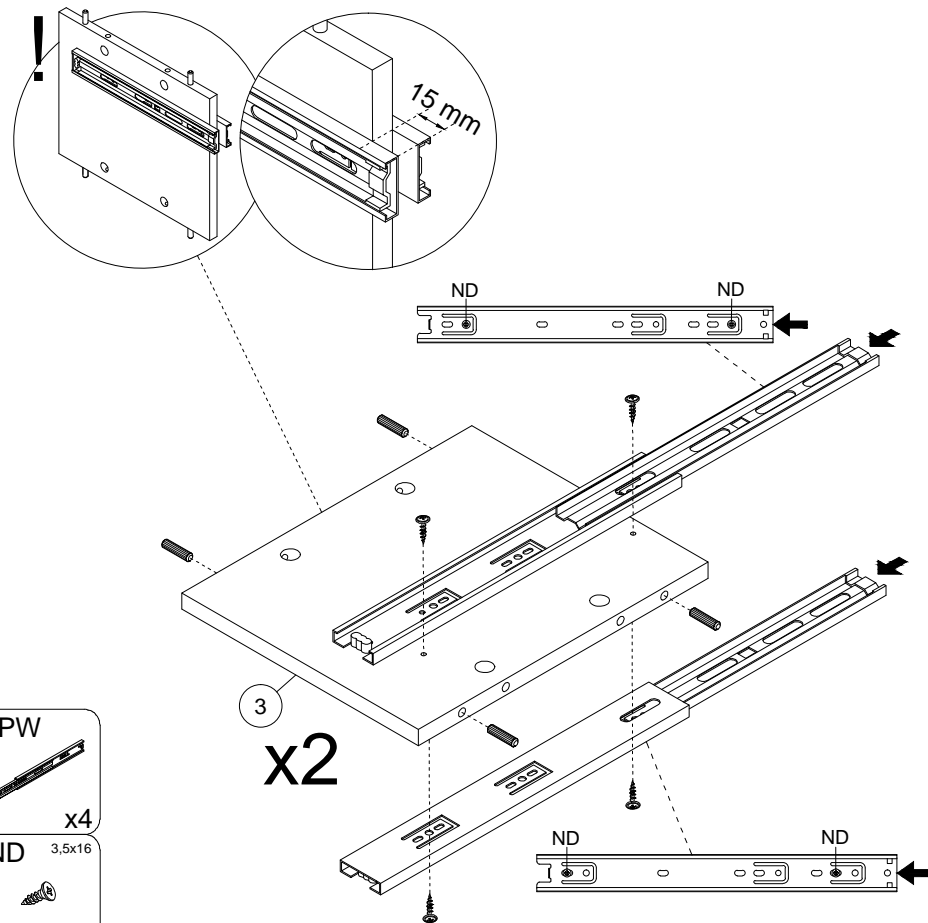
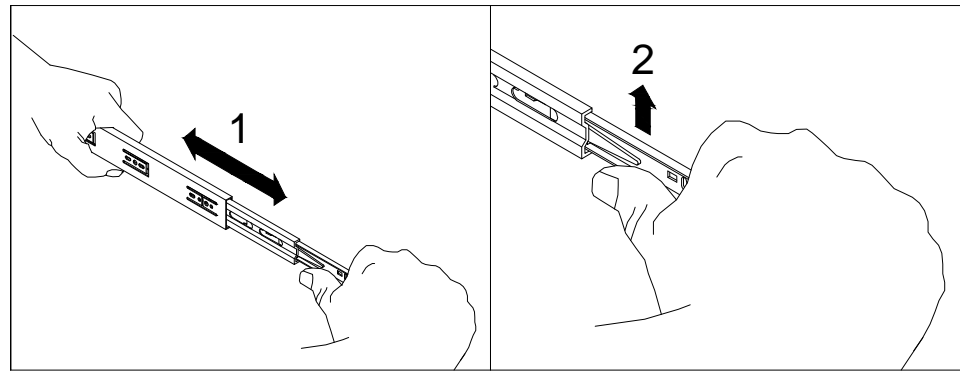


7



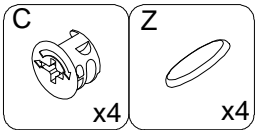
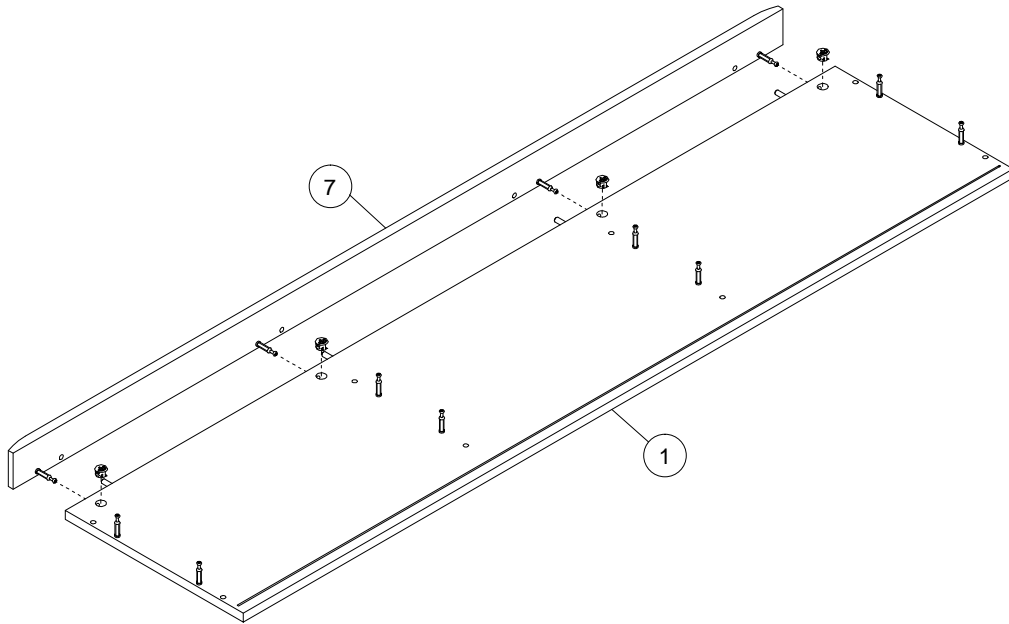
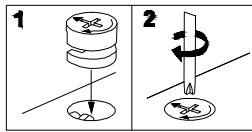
- | | | | |
|-----------|----|-----------|----|
| PPW | x2 | PPW | x4 |
| ND 3,5x16 | x4 | ND 3,5x16 | x8 |
| A 8x32 | x8 | A 8x32 | x8 |

8

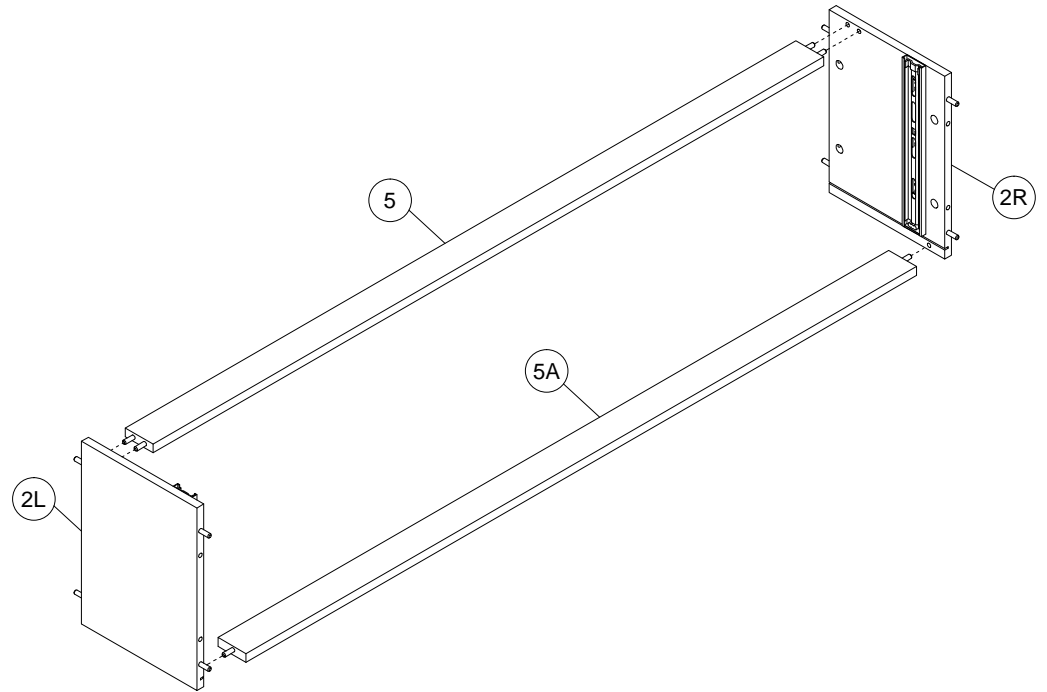


- | | | | |
|-----------|----|-----------|----|
| PPW | x4 | PPW | x4 |
| ND 3,5x16 | x8 | ND 3,5x16 | x8 |
| A 8x32 | x8 | A 8x32 | x8 |

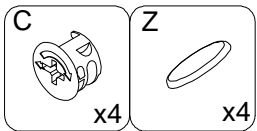
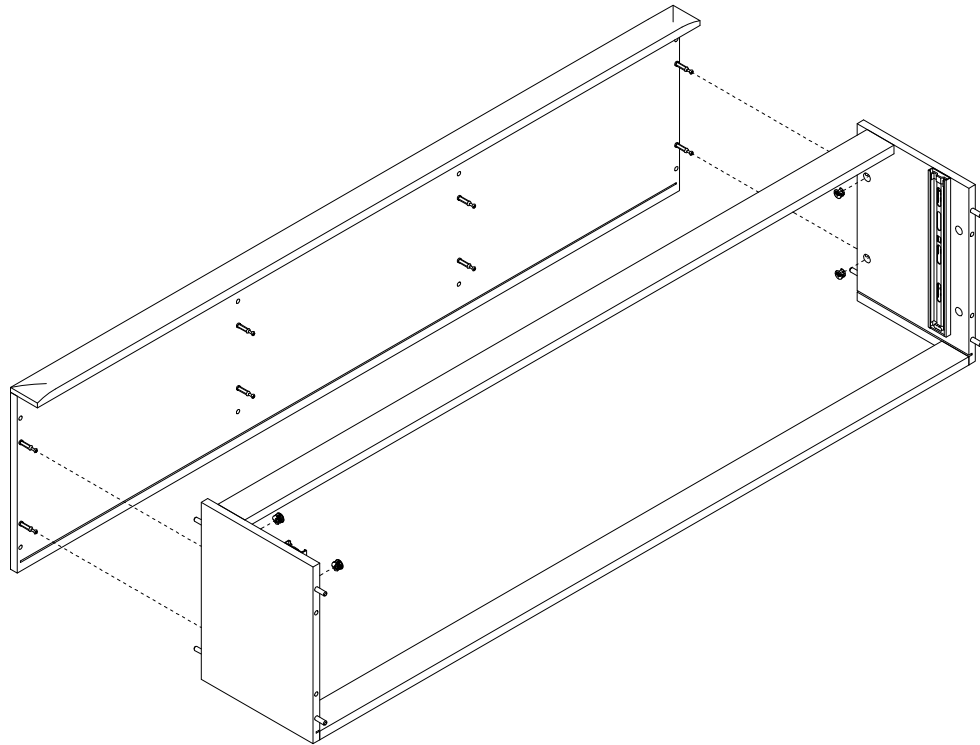
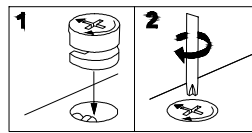
9



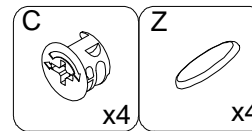
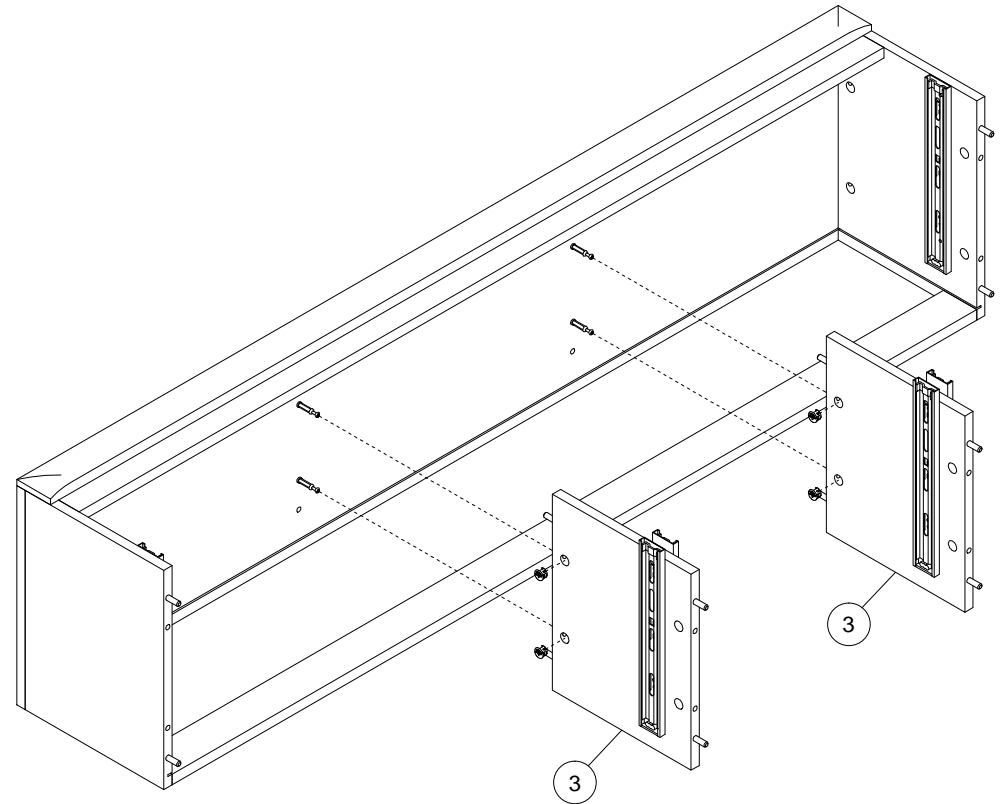
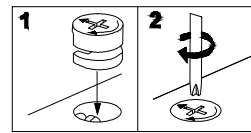
10



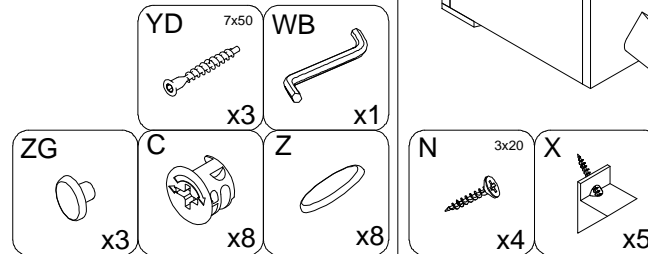
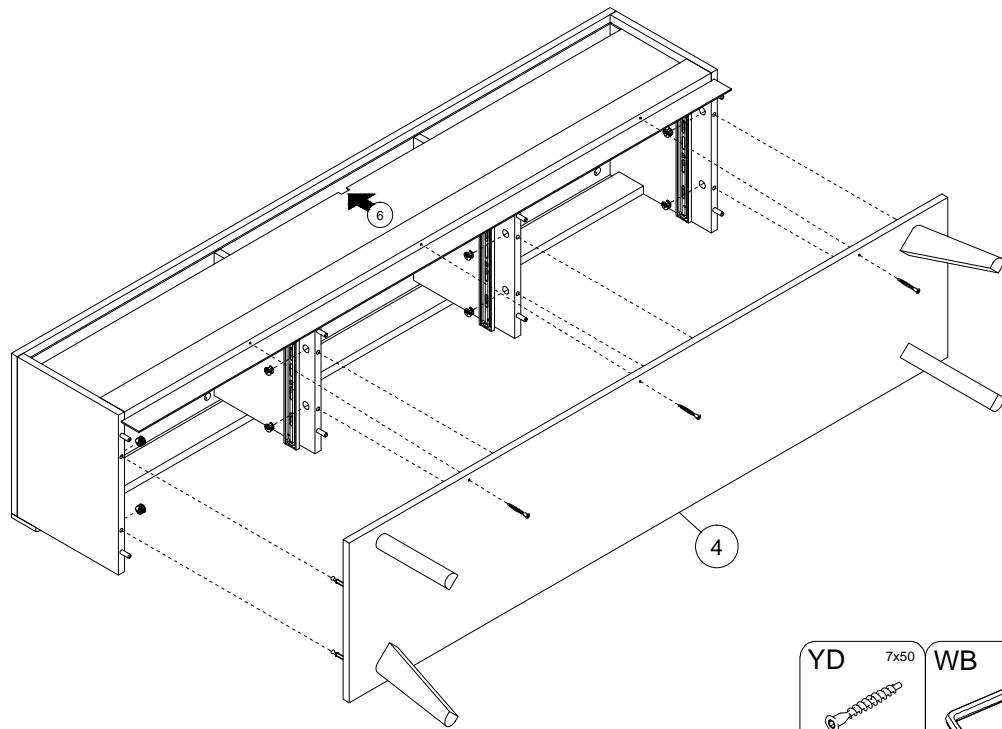
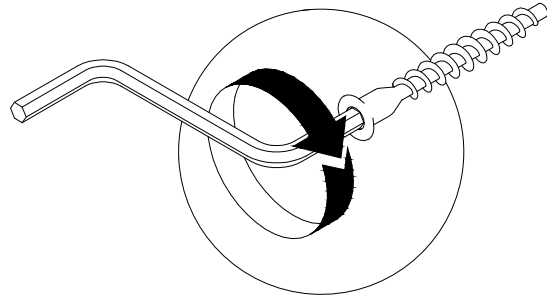
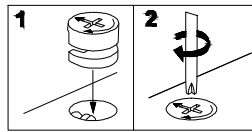
11



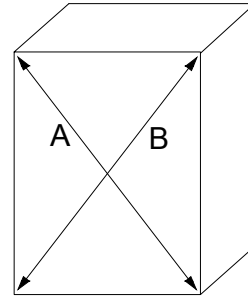
12



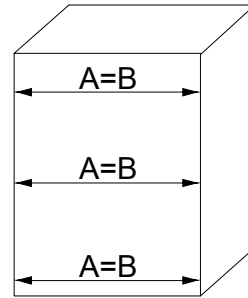
13



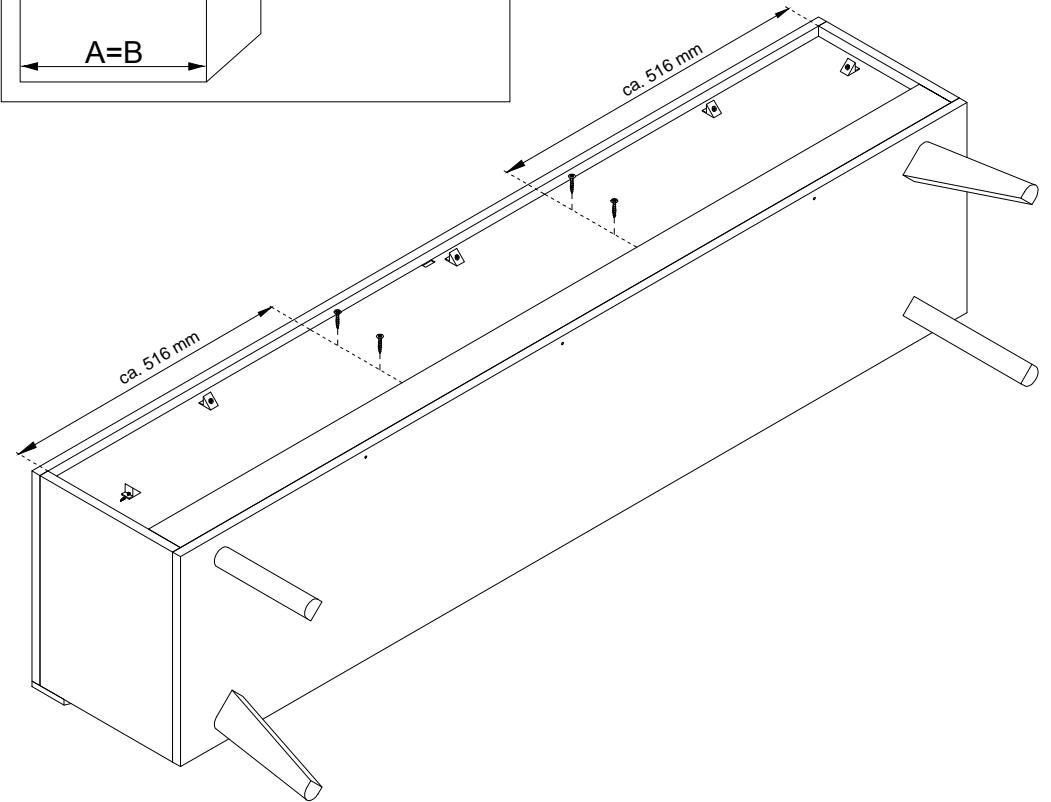
14



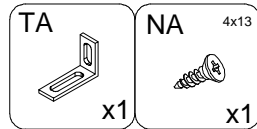
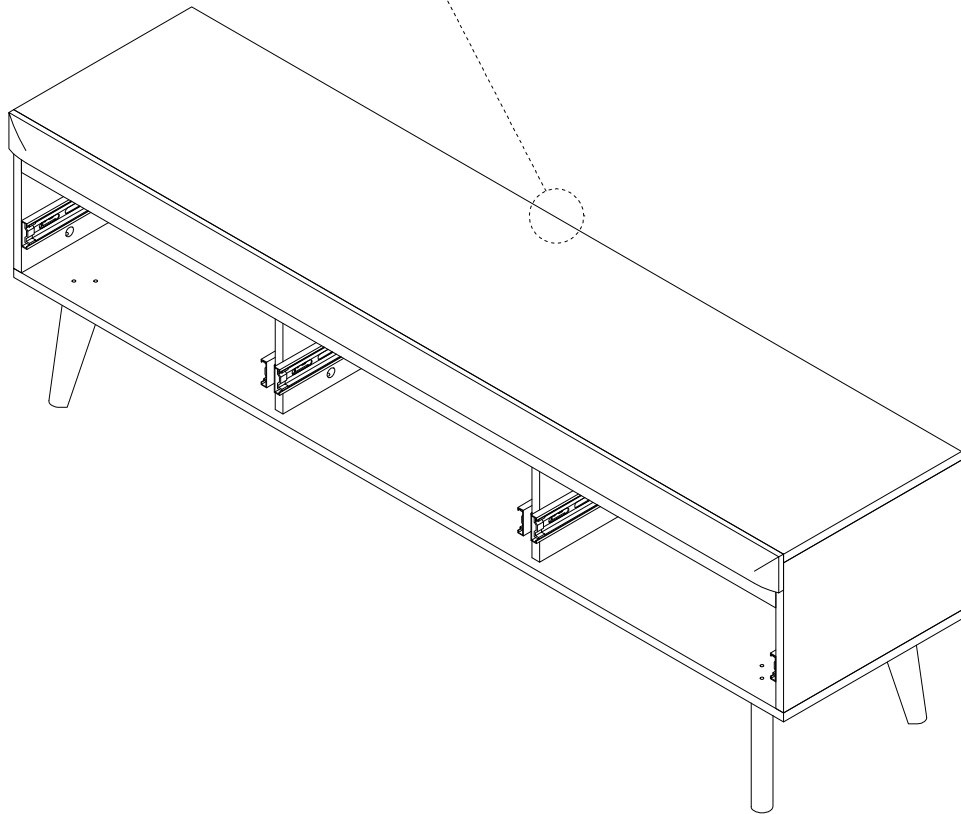
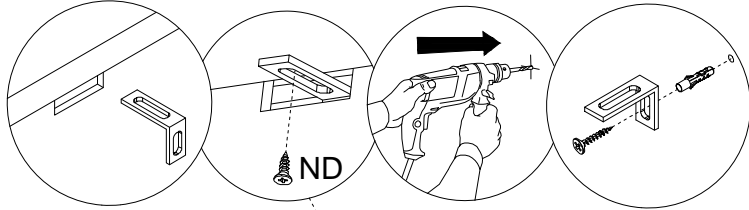
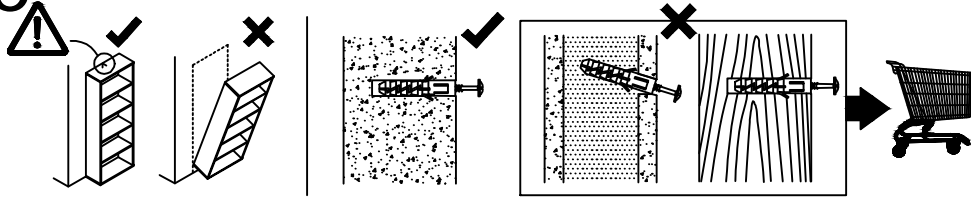
A=B



A=B



15



16

